

体温検知システム ～サーマルタブレット

小流量/ワンストップオペレーションが必須の現場に最適

簡単運用可能なお手軽デバイス



- ・ 7インチIPSディスプレイ
HD 1024 * 600,300 CD / m2
- ・ ハードウェアインターフェイス
RS485、RS232、RJ45、リレー出力
- ・ 補助光ランプ : 赤外線補助光、白色光補助光
- ・ 定格電圧 : DC 12V入力
- ・ パネルサイズ : 219x111x21.5mm
- ・ スタンドサイズ : 33x189mm
- ・ 温度検出距離 : 0.5-1.0m (最適距離0.75m)
- ・ 顔認証距離 : 0.5-2.2m
- ・ 測定誤差 : ±0.3℃
- ・ 識別制度 : 99.5%

電源投入だけで稼働する簡単スタンドアロンカメラ

- ※カメラ内部ストレージに情報を保存するため、ネットワーク不要で運用が可能です
- ※ネットワーク接続が必要な機能（メール送信、Snapログの回収/エクスポート、設定変更等）は除く

人件費を最小限に抑える測定/認証オペレーション

- ※対称者は直観的にオペレーションを進められます。管理運用もブラウザで可能なシンプル構成
- ※無電圧接点出力を利用した 回転灯/警戒ブザー連動など 拡張機能による運用サポートも可能

温度管理以外に「マスク未着用警告」「顔認証」機能を具備

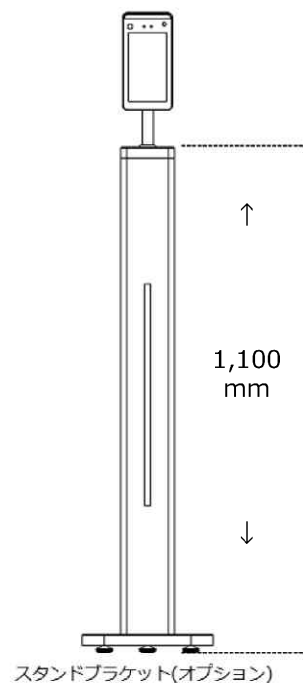
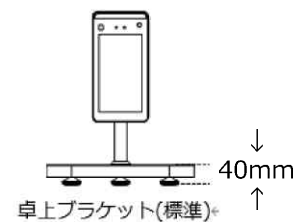
- ※ディープラーニングアルゴリズムによるAI顔認証でより高度な入退室管理を実現。

◆体温検知ソリューションに関して

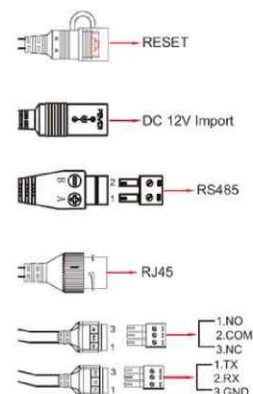
主な仕様

仕 様			
型番	V2L		
システム			
メインプロセッサ	MX3520	RAM	DDR3 512MB
オペレーティングシステム	Embedded LINUX	ROM	EMMC 8GB
モニター			
モニターサイズ	7 inch IPS HD LCD screen	解像度	600*1024
サーマルカメラ			
センサー	1/5" 近赤外線センサー	レンズ	2.4mm
解像度	NIR 800*600 15fps		
可視カメラ			
センサー	1/2.8" SONY Starvis Back-illuminated CMOS sensor IMX307		
解像度	1920*1080 30fps	レンズ	4.5mm
体温検知			
検知速度	約1.5秒	測定距離	0.5-2.5m(推奨距離0.75m)
測定範囲	36~42℃	測定誤差	± 0.3℃
顔検知			
認識機能	マスク着用検知	検知速度	約0.2秒
顔検知距離	0.5-2.3m	許容範囲	眼鏡・短髪等
顔登録件数	最大登録数3万件	アップロード方法	TCP, HTTP, MQTT
ネットワーク機能			
ネットワークプロトコル	IPv4, TCP/IP, HTTP	セキュリティ方式	パスワード保護
アクセサリ			
LED	赤外線LED、白色LED	音声出力	スピーカー内蔵
インターフェイス			
ネットワーク	RJ45 10M/100M	TF card slot	なし
アラーム入力	あり	HDMI	なし
アラーム出力	あり	リセットボタン	あり
リレー出力	あり	RS485	あり
本体仕様			
ケース	アルミ合金・強化ガラス	動作温度範囲	10~50℃
電源 / 消費電力	DC12V / ≤ 12 W(電源アダプター付属)	動作環境湿度	10% -90% 結露しないこと
本体寸法 (mm)	219 (W) × 111 (H) × 21.5 (T)mm	防水等級	IP66

ブラケット



各種端子



お問 合せ



人、くらし、エネルギー。

白鷺電気工業株式会社

〒861-8035 熊本市東区御領8丁目3-38

TEL 096-380-7171 (代表) FAX 096-380-7140

E-Mail : info@shirasagidenki.co.jp

- 本製品の色は印刷物のため本物とは若干異なる場合があります。
- 製品の定格及び仕様は予告なく変更する場合がございます。
- 掲載商品の価格には「消費税」「配送/設置調整費」「工事費」「使用済み商品の処分費」等は含まれておりません。
- オープン価格の商品は本体希望小売価格を定めておりません。
- 実際の商品には、ご使用上の注意を表示しているものがあります。